

10. Alternatif Akımda (AC), Sinüzoidal Sürekli Halde (SSH)

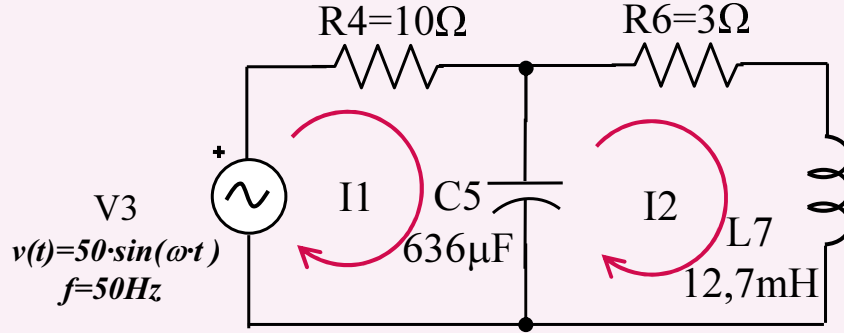
Analiz Yöntemleri

10.1. Çevre Akımları

10.2. Düğüm Gerilimleri

10.1. Çevre Akımları

Örnek 10.1



I1 ve I2 çevre akımlarını bulunuz.

Eleman değerlerinden empedans değerlerinin hesaplanması

$$L \text{ için endüktif reaktanstan : } Z_L = j \cdot \omega \cdot L = j \cdot X_L$$

$$f = 50\text{Hz} \Rightarrow Z_L = j \cdot 2 \cdot \pi \cdot f \cdot L = j \cdot 2 \cdot \pi \cdot 50 \cdot 12.7 \cdot 10^{-3}$$

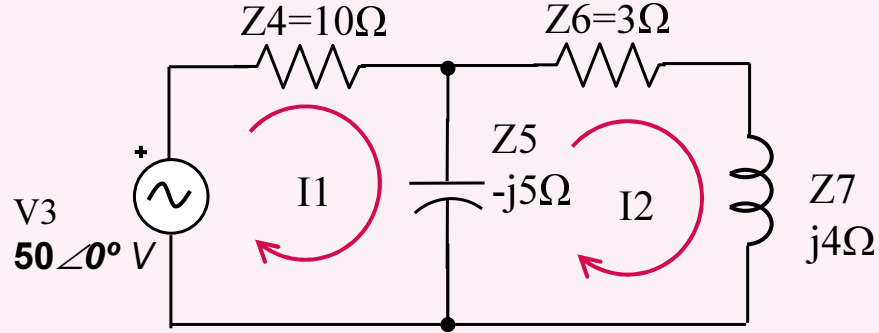
$$Z_L = j4 \Omega$$

$$C \text{ için kapasitif reaktanstan : } Z_C = \frac{1}{j \cdot \omega \cdot C} = -j \cdot X_C$$

$$f = 50\text{Hz} \Rightarrow Z_C = \frac{1}{j \cdot 2 \cdot \pi \cdot f \cdot C} = \frac{1}{j \cdot 2 \cdot \pi \cdot 50 \cdot 636 \cdot 10^{-6}}$$

$$Z_C = -j5 \Omega$$

Örnek 10.1



I1 ve I2 çevre akımlarını bulunuz.

Örnek 10.1 çevre akımları yöntemi ile çözüm

$$-V_3 + V_4 + V_5 = 0 \text{ (1.çevreye KGY uygulandı!)}$$

$$-V_3 + I_1 \cdot Z_4 + (I_1 - I_2) \cdot Z_5 = 0 \text{ (Ohm yasası uygulandı!)}$$

$$-50 \angle 0^\circ + I_1 \cdot 10 + (I_1 - I_2) \cdot (-j5) = 0 \text{ (bilinenler yerine koyuldu!)}$$

$$\underline{(10 - j5) \cdot I_1 + j5 \cdot I_2 = 50 \angle 0^\circ} \text{ (1.eşitlik düzenlendi!)}$$

$$V_5 + V_6 + V_7 = 0 \text{ (2.çevreye KGY uygulandı!)}$$

$$(I_2 - I_1) \cdot Z_5 + I_2 \cdot Z_6 + I_2 \cdot Z_7 = 0 \text{ (Ohm yasası uygulandı!)}$$

$$(I_2 - I_1) \cdot (-j5) + I_2 \cdot 3 + I_2 \cdot j4 = 0 \text{ (bilinenler yerine koyuldu!)}$$

$$\underline{+j5 \cdot I_1 + (3 - j) \cdot I_2 = 0} \text{ (2.eşitlik düzenlendi!)}$$

Örnek 10.1 çevre akımları yöntemi ile çözüm

$$(10-j5) \cdot I_1 + j5 \cdot I_2 = 50 \quad (1) \times 1$$

$$+ j5 \cdot I_1 + (3-j) \cdot I_2 = 0 \quad (2) \times -j5/(3-j)$$

$$[10-j5+25/(3-j)] \cdot I_1 = 50$$

$$I_1 = 50 / [10-j5+7.5+j2.5] = 50 / (17.5-j2.5) = 50 / 17.68 \angle -8.13^\circ$$

$$\mathbf{I_1 = 2.83 \angle 8.13^\circ \text{ A} = 2.8 + j0.4 \text{ A}}$$

I1 değeri (2) numaralı denklemde yerine yazılır!

$$j5 \cdot 2.83 \angle 8.13^\circ + (3-j) \cdot I_2 = 0$$

$$I_2 = (-14.15 \angle 98.13^\circ) / (3.16 \angle -18.43^\circ)$$

$$\mathbf{I_2 = 4.47 \angle -63.44^\circ \text{ A} = 2 - j4 \text{ A}}$$

Örnek 10.1, çevre akımlarının matris yöntemi ile çözümü

$$\begin{bmatrix} Z_4 + Z_5 & -Z_5 \\ -Z_5 & Z_5 + Z_6 + Z_7 \end{bmatrix} \begin{bmatrix} I_1 \\ I_2 \end{bmatrix} = \begin{bmatrix} V_3 \\ 0 \end{bmatrix} \quad \begin{bmatrix} 10 - j5 & j5 \\ j5 & 3 - j \end{bmatrix} \begin{bmatrix} I_1 \\ I_2 \end{bmatrix} = \begin{bmatrix} 50 \angle 0^\circ \\ 0 \end{bmatrix}$$

$$\Delta Z = \begin{vmatrix} Z_4 + Z_5 & -Z_5 \\ -Z_5 & Z_5 + Z_6 + Z_7 \end{vmatrix} = \begin{vmatrix} 10 - j5 & j5 \\ j5 & 3 - j \end{vmatrix} = 50 - j25 = 55.9 \angle -26.57^\circ$$

$$\Delta V_1 = \begin{vmatrix} V_3 & -Z_5 \\ 0 & Z_5 + Z_6 + Z_7 \end{vmatrix} = \begin{vmatrix} 50 & j5 \\ 0 & 3 - j \end{vmatrix} = 150 - j50 = 158.11 \angle -18.43^\circ$$

$$\Delta V_2 = \begin{vmatrix} Z_4 + Z_5 & V_3 \\ -Z_5 & 0 \end{vmatrix} = \begin{vmatrix} 10 - j5 & 50 \\ j5 & 0 \end{vmatrix} = -j250 = 250 \angle -90^\circ$$

Örnek 10.1, çevre akımlarının matris yöntemi ile çözümü

$$I_1 = \frac{\Delta V_1}{\Delta Z} = \frac{158.11 \angle -18.43^\circ}{55.9 \angle -26.57^\circ}$$

$$I_1 = 2.83 \angle 8.13^\circ \text{ A} = 2.8 + j0.4 \text{ A}$$

$$I_2 = \frac{\Delta V_2}{\Delta Z} = \frac{250 \angle -90^\circ}{55.9 \angle -26.57^\circ}$$

$$I_2 = 4.47 \angle -63.43^\circ \text{ A} = 2 - j4 \text{ A}$$

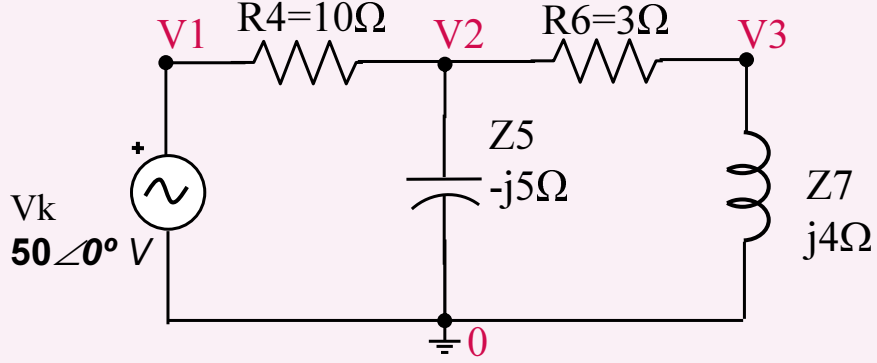
10.2. Düğüm Gerilimleri Yöntemi

Örnek 10.2

V1: 1.düğüm gerilimi

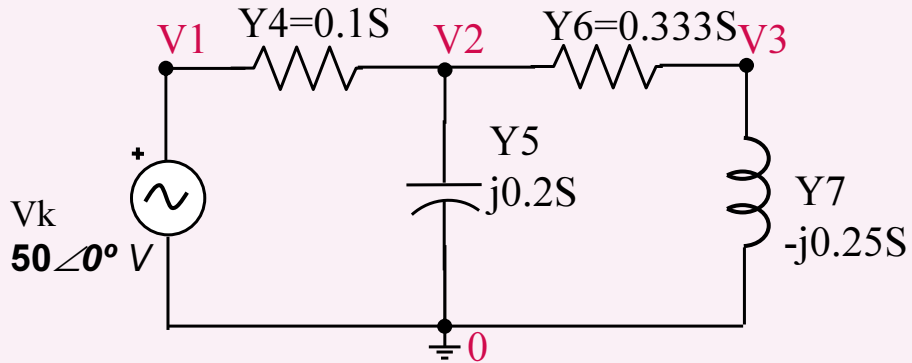
V2: 2.düğüm gerilimi

V3: 3.düğüm gerilimi



Eğer V1, V2 ve V3 düğüm gerilimleri bulunursa bütün elemanların gerilimleri ve akımları hesaplanabilir.

Örnek 10.2



Bütün elemanların admitans değerleri bulunur.

Örnek 10.2, düğüm gerilimleri yöntemi ile çözüm

$$I_k + I_4 = 0 \text{ (1.düğüm KAY uygulandı!)}$$

$$I_k + (V_1 - V_2) \cdot Y_4 = 0 \text{ (Ohm yasası uyg.)}$$

$$I_k + (V_1 - V_2) \cdot 0,1 = 0$$

$$\underline{0,1 \cdot V_1 - 0,1 \cdot V_2 = -I_k} \text{ (1)}$$

$$I_4 + I_5 + I_6 = 0 \text{ (2.düğüm KAY uygulandı!)}$$

$$(V_2 - V_1) \cdot Y_4 + V_2 \cdot Y_5 + (V_2 - V_3) \cdot Y_6 = 0$$

$$(V_2 - V_1) \cdot 0,1 + V_2 \cdot (j0,2) + (V_2 - V_3) \cdot 0,333 = 0$$

$$\underline{-0,1 \cdot V_1 + (0,433 + j0,2) \cdot V_2 - 0,333 \cdot V_3 = 0} \text{ (2)}$$

Örnek 10.2, düğüm gerilimleri yöntemi ile çözüm

$$I_6 + I_7 = 0 \text{ (3.düğüm KAY uygulandı!)}$$

$$(V_3 - V_2) \cdot Y_6 + V_3 \cdot Y_7 = 0$$

$$(V_3 - V_2) \cdot 0,333 + V_3 \cdot (-j0,25) = 0$$

$$\underline{-0,333 \cdot V_2 + (0,333 - j0,25) \cdot V_3 = 0} \text{ (3)}$$

Ek Denk 4-3=1 ek denklem var

$V_1 = V_k$ ise $V_1 = 50 \angle 0^\circ \text{ V}$ bulunur. (2)'de kullanılırsa

$(0,433 + j0,2) \cdot V_2 - 0,333 \cdot V_3 = 5$ (2) olur.

Örnek 10.2, düğüm gerilimleri yöntemi ile çözüm

x 3 =

$$(1.3+j0.6) \cdot V_2 - V_3 = 15 \dots\dots (2)$$

$$-V_2 + (1-j0.75) \cdot V_3 = 0 \dots\dots (3)$$

$$(1-j0.75) \cdot (1.3+j0.6)V_2 + 0 = (1-j0.75) \cdot 15$$

$$V_2 = 22.36 \angle -10.3^\circ = 22 - j4 \text{ V}$$

V2 değeri (3) numaralı denklemden yerine yazılır!

$$V_3 = 17.89 \angle 26.57^\circ = 16 - j8 \text{ V}$$